

Контроллеры платформы Facility Explorer

FX15 Universal

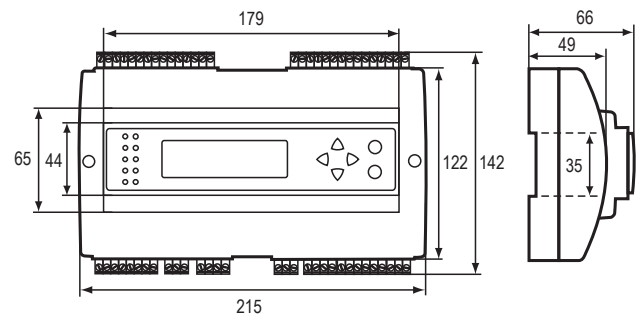
Свободнопрограммируемые контроллеры



Контроллер FX15 (Универсальный) является компактным свободнопрограммируемым контроллером в модельном ряду Facility Explorer. Контроллер специально разработан для применения в коммерческих системах вентиляции, кондиционирования воздуха и отопления, а также в системах охлаждения HVAC/R, таких как чиллеры, рифтопы, приточно-вытяжные установки, прецизионные кондиционеры. Контроллер FX15 имеет 26 физических входов и выходов и поддерживает широкий спектр датчиков температуры и приводных устройств. Также поддерживаются активные датчики для контроля влажности, давления и других физических величин.

До 64 дополнительных физических входов и выходов могут быть добавлены при подключении модулей расширения XT/XP по локальной шине N2 Open. Контроллер полностью конфигурируется и программируется с использованием пакета программ FX Tools Pro для применения в широком спектре HVAC/R систем.

Для свободнопрограммируемого контроллера FX15 доступны сменные коммуникационные модули, позволяющие интегрировать контроллер в N2 Open или LonWorks® совместимую BMS — Систему Автоматизации Здания. FX15 также включает в себя встроенные часы реального времени для поддержки планирования пусков-остановов оборудования и основанных на реальном времени управляющих последовательностей.



Размеры в мм

Характеристики

- Возможность выбора коммуникационных карт
- Встроенные часы реального времени
- Программирование и конфигурирование с помощью пакета программ FX Tools Pro
- Программно конфигурируемые аналоговые входы
- Интерфейсы пользователя, встроенные или выносные
- Гальваническая развязка между электропитанием, каналами ввода/вывода и процессором

Код заказа	Описание
LP-FX15D00-000C	6 AI, 8 DI, 4 AO, 8 DO (3 реле + 5 симисторов)
LP-FX15D01-000C	6 AI, 8 DI, 4 AO, 8 DO (3 реле + 5 симисторов), коммуникационная карта N2 Open
LP-FX15D02-000C	6 AI, 8 DI, 4 AO, 8 DO (3 реле + 5 симисторов), коммуникационная карта LonWorks®
LP-FX15D50-000C	6 AI, 8 DI, 4 AO, 8 DO (3 реле + 5 симисторов), встроенный дисплей MUI
LP-FX15D51-000C	6 AI, 8 DI, 4 AO, 8 DO (3 реле + 5 симисторов), коммуникационная карта N2 Open, встроенный MUI
LP-FX15D52-000C	6 AI, 8 DI, 4 AO, 8 DO (3 реле + 5 симисторов), коммуникационная карта LonWorks®, встроенный MUI

Интерфейсы пользователя

Код заказа	Описание
LP-DIS60P20-0C	Выносной пользовательский терминал (4 x 26 знаков), ЖК-дисплей с подсветкой, версия для панельного монтажа
LP-DIS60P21-0C	Выносной пользовательский терминал (4 x 26 знаков), ЖК-дисплей с подсветкой, версия для настенного монтажа

Коммуникационные карты

Код заказа	Описание
LP-NET151-000C	Коммуникационная карта N2 Open
LP-NET152-000C	Коммуникационная карта LonWorks®

FX15 Universal

Свободнопрограммируемые контроллеры

Модули расширения

Код заказа	Описание
LP-XT91D00-000C	Модуль расширения коммуникационный
LP-XP91D02-000C	Модуль расширения: 6 AI, 2 AO
LP-XP91D03-000C	Модуль расширения: 8 DO (симисторы)
LP-XP91D04-000C	Модуль расширения: 4 DI, 4 DO (симисторы)
LP-XP91D05-000C	Модуль расширения: 8 DI
LP-XP91D06-000C	Модуль расширения: 4 DO (реле), 230 VAC (только для Европы)

Программное обеспечение

Код заказа	Описание
LP-FXTPRO-0	Компакт-диск FX Tools (FX Builder, FX Builder Express, FX CommPro N2, FX CommPro LON) для нового пользователя
LP-FXTPRO-6	Компакт-диск FX Tools (FX Builder, FX Builder Express, FX CommPro N2, FX CommPro LON) для обновления предыдущей версии

Дополнительные принадлежности

Код заказа	Описание
LP-KIT007-000C	Кабель связи для подключения FX15 Universal к дисплею MUI - 3 м
LP-KIT100-000C	Ключ программирования для контроллеров FX

Технические характеристики — ввод/вывод

Клеммы	Канал	Тип	Примечание / Назначение
Аналоговый вход (AI)			
ТВ1	AI1, AI2, AI3, AI4, AI5, AI6	Разрешающая способность 16 разрядов	Конфигурируется программно. 0-20 / 4-20 мА конфигурируется переключателями. Назначение: температура, влажность, давление и т.п.
3, 8	EXT-VDC	+17 VDC, 80 мА	Непосредственное питание от контроллера, не более 4 датчиков 0/4-20 мА
13	AVPS/EXT-VDC	AVPS = +5 VDC, 20 мА EXT-VDC = +16 VDC, 80 мА	Непосредственное питание от FX15 логометрических датчиков (AVPS) или датчиков 0-10 VDC, 0-20/4-20 мА (EXT-VDC). Выбор между AVPS и EXT-VDC производится переключателями.
Дискретный вход (DI)			
ТВ6	DI1, DI2, DI3, DI4, DI5, DI6, DI7, DI8	Контакты без напряжения («сухие контакты»)	Функция счётчика импульсов 1 Гц (ON не более 500 мс, OFF не более 500 мс). Для счёта импульсов с более высокой частотой переключений используйте модуль LP-XP91D05.
Дискретный выход (DO)			
ТВ1	FAIL, DO7, DO6	SPST (нормально разомкнутый контакт реле), коммутируемая нагрузка 8(3) А	
ТВ2	DO1, DO2, DO3, DO4, DO5	Симистор, 0,5 А, 24 VAC	
Аналоговый выход (AO)			
ТВ3	AO1, AO2, AO3, AO4	0-10 VDC (не более 10 мА), или 0/4-20 мА (не более 500 Ом)	Настраивается программно и выбирается переключателями для подачи на приводы, мощные симисторы, частотные преобразователи. Разрешающая способность 16 разрядов
Supervisor	1: RT+, 2: RT- или NETA, 3: Com или NETB	Подключение к Системе диспетчеризации, сеть N2 Open или LON	Коммуникационная карта является дополнительной принадлежностью. Если она не установлена, разъём отсутствует.
Дисплей/Шина расширения	LL+, LL-, +9 DC, Com	Нисходящая линия связи RS485 + источник питания дисплея / шины расширения	Шина расширения для периферийных устройств, модулей расширения входов/выходов, дисплея и ключа программирования. Питание дисплея и ключа программирования обеспечивается контроллером.

ЕВРОПЕЙСКИЙ КАТАЛОГ 2011 ГОДА

FX15 Universal

Свободнопрограммируемые контроллеры

Доступные типы датчиков

Тип датчика	Диапазон линейаризации	Погрешность при температуре 20 °C
Ni1000 JCI	От -45 до 120 °C	+/-0,5°C
Ni1000 JCI Extended	От 20 до 287 °C	
Ni1000 Siemens™	От -50 до 160 °C	
Ni1000 DIN	От -60 до 180 °C	
Pt1000	От -50 до 160 °C	
A99	От -50 до 100 °C	
NTC 2,2K	От -40 до 150 °C	+/-0,05 VAC
0-5 VDC логометрический	0,5-4,5 VDC (10-90 % от напряжения питания датчика)	
0-10 VDC	0-10 VDC	
0-20 mA	0-20 mA	+/-0,1 mA

Технические характеристики FX15 Universal

Код изделия	LP-FX15DOx-000C LP-FX15D5x-000C
Электропитание	24 VAC +/-15 %, 50/60 Гц – Класс 2 электропитания
Потребляемая мощность	15 ВА при максимальной нагрузке
Класс защиты	IP 20: контроллер IP 40: встроенный MUI
Условия эксплуатации	Температура: от -20 до 50 °C, относительная влажность: от 10 до 95 % (без конденсации)
Условия хранения	Температура: от -20 до 70 °C, относительная влажность: от 10 до 95 % (без конденсации)
Размеры (высота x ширина x глубина)	142 мм x 215 мм x 49 мм
Масса (с упаковкой)	0,74 кг
Соединительные клеммы для сигналов и электропитания	Винтовые клеммы для проводов сечением не более 1x1,5 мм ² (AWG16), находятся в упаковке
Соединительные клеммы для шины LON/N2 Open	Винтовые клеммы, сечение проводов не более 1,5 мм ² (AWG24- AWG16), находятся в упаковке. Кабель Belden®, 2-жильная экранированная витая пара сечением более 0,8 мм (AWG20)
Соединительные клеммы для локальной шины расширения и выносного дисплея	Винтовые клеммы, сечение проводов не более 1,5 мм ² (AWG24- AWG16), находятся в упаковке
Сертификация CE	2004/108/EC: EN 61000-6-2:2007, EN 61000-6-3:2007 - 2006/95/EC: EN 60730-1:2001
Сертификация UL	UL916